



Photo non contractuelle



Vue extérieure

AX100

SERRURE BIOMETRIQUE

Plus produit

- 100 utilisateurs
- Capteur optique à détection de doigt
- Fonction réseau TCP/IP (AX100-N)
- Fonction bluetooth (AX100-BT)
- Très résistant (acier inoxydable)



Coloris argent



Coloris or

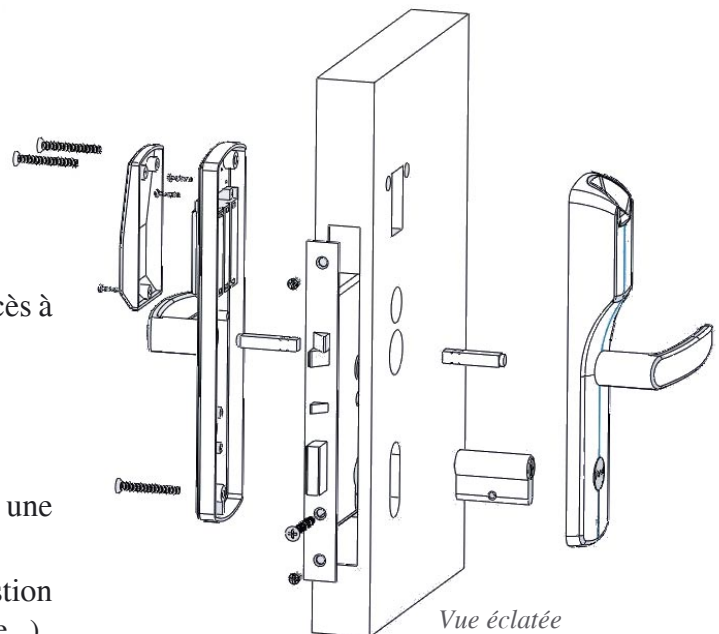
L'AX100 est un modèle de serrure biométrique très simple à installer et utiliser !

Son **design discret** la destine à une installation en intérieur pour une utilisation particulière (maison, appartement...) ou professionnelle (bureaux, salles sensibles...).

Sa mémoire de **100 utilisateurs** vous permettra de donner l'accès à votre pièce ou bâtiment protégé aux personnes de votre choix. Leur **doigt** deviendra leur **unique clé** !

Enfin, cette serrure peut également être proposée avec soit :

- une fonction **réseau TCP/IP** (modèle AX100-N) pour une gestion centralisée depuis un PC.
- une fonction **bluetooth** (modèle AX100-BT) pour une gestion par PC portable ou PDA (enrôlement, suppression, historique...).



Vue éclatée

Caractéristiques techniques

Capteur optique	450 DPI anti abrasion	Capacité mémoire	100 utilisateurs	Alimentation	3 piles AA
Matériau	Acier inoxydable	Taux de fausse acceptation	< 0,0001%	Méthodes d'ouverture	Empreinte ou clé
Durée de vérification	< 1 sec	Taux de faux rejet	< 0,01%	Températures	- 10°C / + 50°C